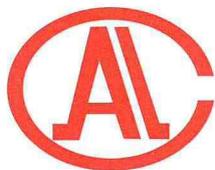


No: 201562008



2014000425Z



(2014)国认监认字(043)号



检测
CNAS L0698

检 验 报 告

认证委托人：四川鑫大福门业有限公司

产品型号名称：GMFM-2123-dk5 A1.00(乙级)-2
钢木质隔热防火门

检验类别：分型试验

NFTC

国家防火建筑材料质量监督检验中心

国家防火建筑材料质量监督检验中心

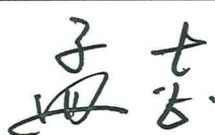
检 验 报 告

No: 201562008

共 4 页 第 1 页

产品名称	钢木质隔热防火门	型 号	GMFM-2123-dk5 A1.00(乙级) -2
认证委托人	四川鑫大福门业有限公司	检验类别	分型试验
生产者	四川鑫大福门业有限公司	生产日期	2015. 10. 16
生产企业	四川鑫大福门业有限公司	抽 样 者	公安部消防产品合格评定中心
抽样基数	5樘	抽样地点	生产现场
样品数量	1樘	抽样日期	2015. 10. 21
样品状态	完好	受理日期	2015. 11. 03
检验依据	GB 12955-2008 《防火门》 CNCA-C18-02:2014 《强制性产品认证实施规则 火灾防护产品》 CCCF-HZFH-02 《强制性产品认证实施细则 火灾防护产品 建筑耐火构件产品》		
检验项目	材料、外观质量、启闭灵活性、门扇开启力		
检 验 结 论	四川鑫大福门业有限公司送检的GMFM-2123-dk5 A1.00(乙级) -2型钢木质隔热防火门, 经按GB 12955-2008《防火门》、CNCA-C18-02:2014《强制性产品认证实施规则 火灾防护产品》、CCCF-HZFH-02《强制性产品认证实施细则 火灾防护产品 建筑耐火构件产品》检验, 所检项目合格。(以下空白) <div style="text-align: right; margin-top: 20px;">  (检验专用章) 检验专用章 签发日期: 2015年12月29日 </div>		
备注	主型检验报告编号: 201562007		

批准: 

审核: 

编制: 

材料
验

国家防火建筑材料质量监督检验中心 检验结果汇总表

No: 201562008

共 4 页 第 2 页

序号	检验项目	标准条款号	标准要求	检验结果	结论	
1	填充材料	GB 12955-2008, 5.2.1 6.3.1	达到GB 8624-2006规定燃烧性能A1级要求。	符合要求	合格	
			达到GB/T 20285-2006规定产烟毒性危险分级ZA ₂ 级要求。	符合要求		
2	木材	5.2.2 6.3.2	达到GB/T 8625-2005第7章难燃性要求。	符合要求	合格	
3	人造板	5.2.3 6.3.3	达到GB/T 8625-2005第7章难燃性要求。	符合要求	合格	
4	材料厚度, mm	5.2.4.2 6.3.4.2	门扇面板	≥0.8	/	/
			门框板	≥1.2	1.2	合格
			铰链板	≥3.0	3.0	合格
			不带螺孔的加固件	≥1.2	1.2	合格
			带螺孔的加固件	≥3.0	3.0	合格
5	粘结剂	5.2.6 6.3.6	应达到GB/T 20285-2006规定产烟毒性危险分级ZA ₂ 级要求	符合要求	合格	
6	外观质量	5.4.2 a) 6.5	割角、拼缝应严实平整；胶合板不允许刨透表层单板和榫榫；表面应净光或砂磨，并不得有刨痕、毛刺和锤印；涂层应均匀、平整、光滑，不应有堆漆、气泡、漏涂以及流淌等现象。	符合要求	合格	
		5.4.2 b) 6.5	外观应平整、光洁、无明显凹痕或机械损伤；涂层、镀层应均匀、平整、光滑，不应有堆漆、麻点、气泡、漏涂以及流淌等现象；焊接应牢固、焊点分布均匀，不允许有假焊、烧穿、漏焊、夹渣或疏松等现象，外表面焊接应打磨平整。	符合要求	合格	
7	启闭灵活性	5.9.1 6.10.1	应启闭灵活、无卡阻现象。	符合要求	合格	
8	门扇开启力, N	5.9.2 6.10.2	≤80	65	合格	
备注：实测样品门扇质量98kg。						

料质
★
专月
一

国家防火建筑材料质量监督检验中心

检验报告

No: 201562008

共 4 页 第 3 页

产品图片:



一、铭牌标志:

产品名称: 钢木质隔热防火门;
型号规格: GMFM-2123-dk5 A1.00(乙级)-2;
生产者: 四川鑫大福门业有限公司;
生产企业: 四川鑫大福门业有限公司;
3C 认证标志: 无。

二、关键原材料:

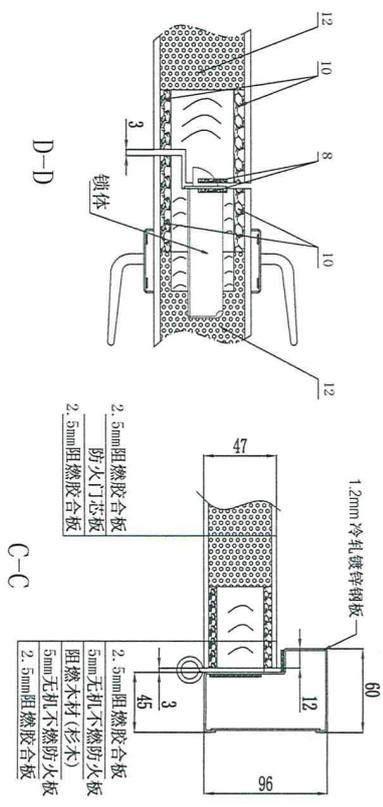
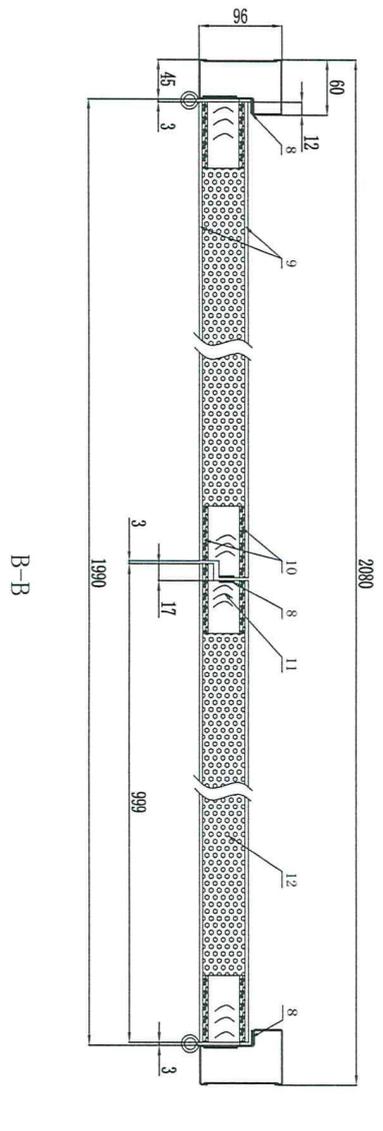
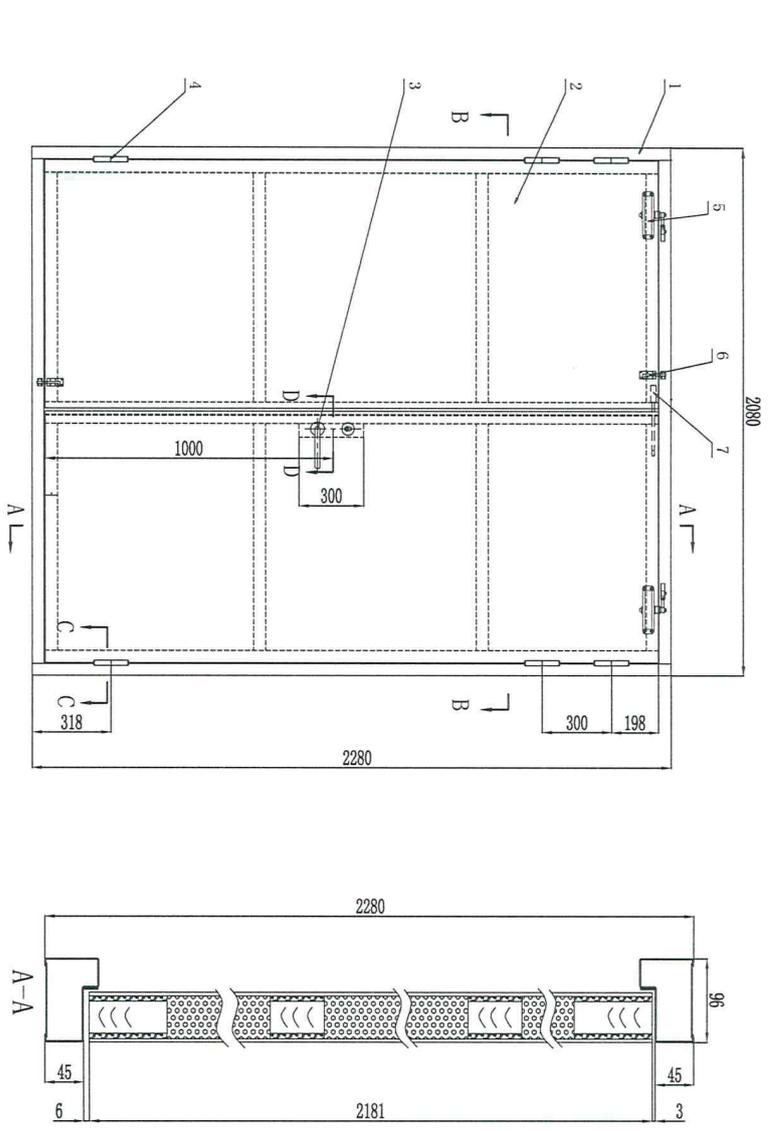
门扇内填充材料种类、型号规格、生产单位: 防火门芯板, 烘干前实测密度 $366\text{kg}/\text{m}^3$, 烘干后实测密度 $319\text{kg}/\text{m}^3$, 自制。

三、产品结构及特性参数: 见产品立面、剖面、结构示意图及产品照片。

四、一致性核查结论: 符合。

检验地点: 四川省都江堰市都江堰村鱼嘴试验基地。(以下空白)

四川鑫大福门业有限公司
章



技术要求：
 1、符合GB12955-2008《防火门》标准要求。
 2、闭门器、铰链衬板均由3.0mm冷轧钢板制成。
 3、无机防火门芯板采用填充工艺为：模压。

12	防火门芯板	(300±30)kg/m³	自制
11	门扇骨架	阻燃木材(杉木)	自制
10	无机不燃防火板	厚度5mm	四川省彭州市中每防火材料应用技术研究所
9	阻燃胶合板	厚度2.5mm	宁夏华泰家具制造有限公司
8	防火膨胀密封件	FPJ-A-15×2	成都佰利新材料科技有限公司
7	防火顺序器	SWO-7	丹阳市双良制锁有限公司
6	防火插销	6寸	丹阳市双良制锁有限公司
5	闭门器	GA93-2PIII	丹阳市西郊石鑫机械配件厂
4	防火铰链	FHL-3	彭州市西郊石鑫机械配件厂
3	防火锁	CB-SIC	丹阳市双良制锁有限公司
2	门扇	47mm厚	自制
1	门框	1.2mm冷轧镀锌钢板	自制(佳泰酒钢集团宏兴钢铁股份有限公司)
序号	名称	型号规格	数量
审核	级别	A1.00(乙级)	
校对	代号	GMFM-2123-dkSA1.00(乙级)-2	
设计	日期		

四川鑫大福门业有限公司
 钢木质隔热防火门